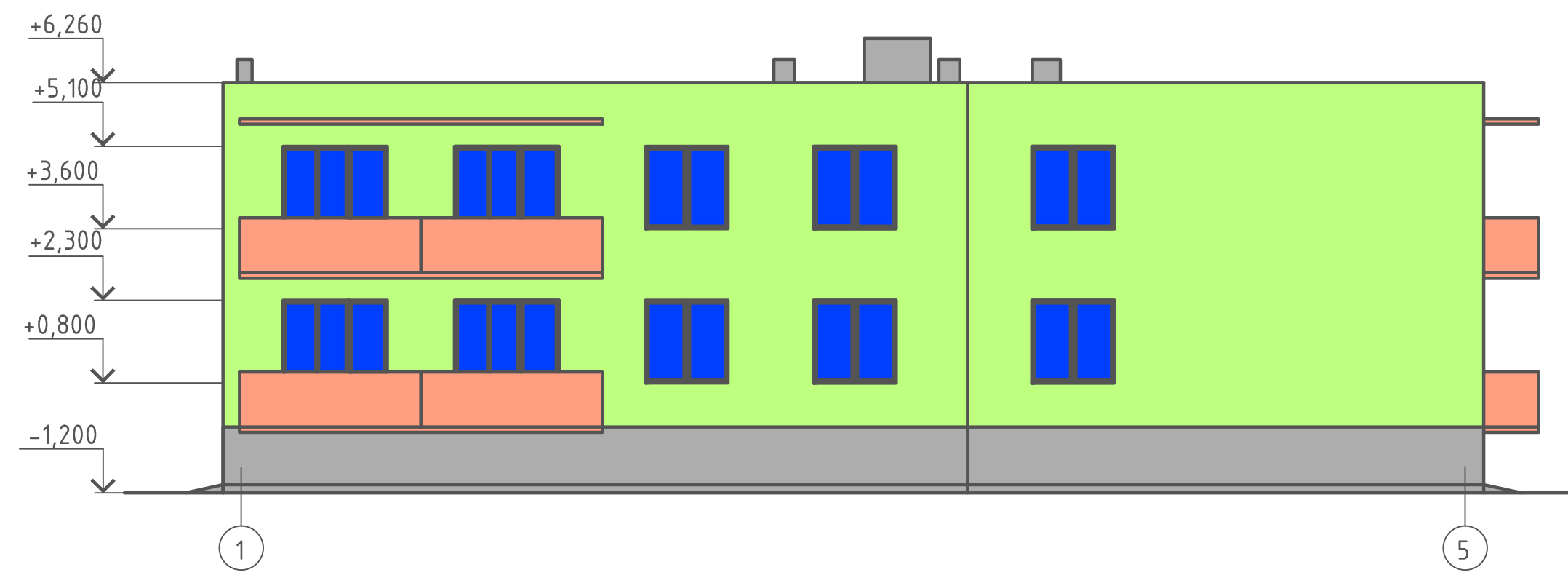
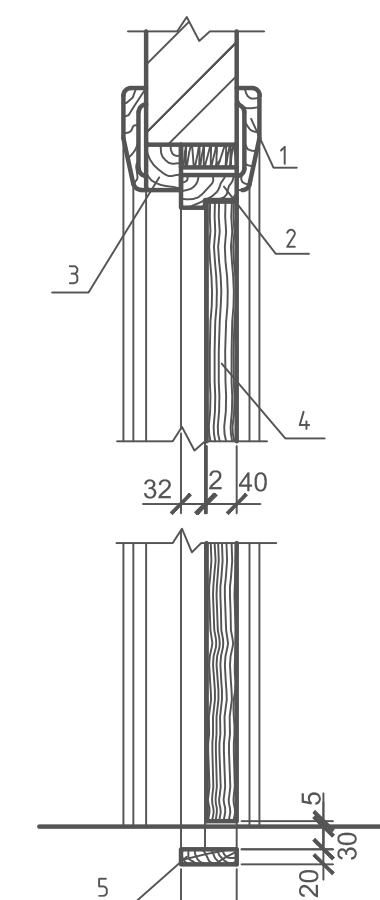
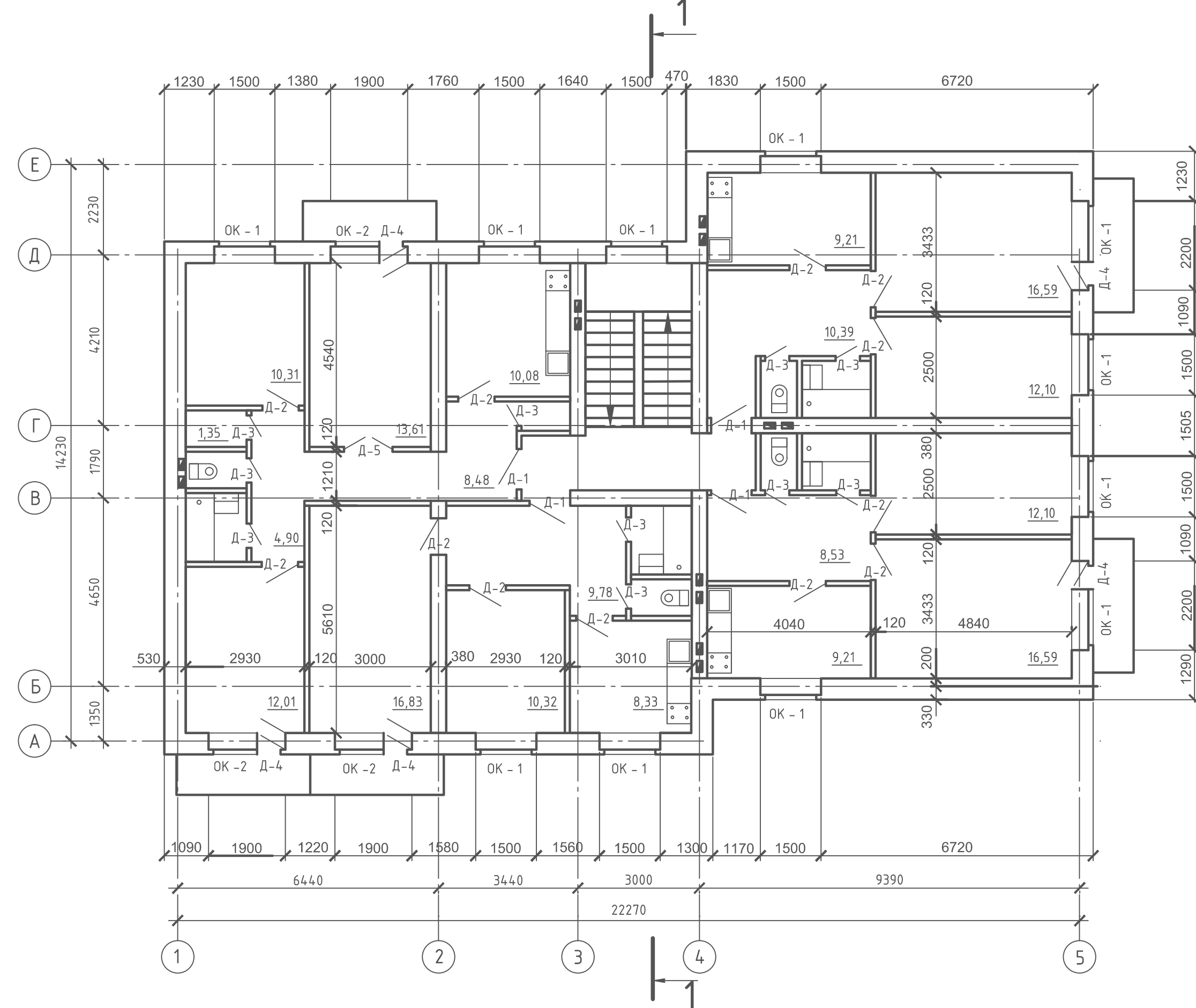


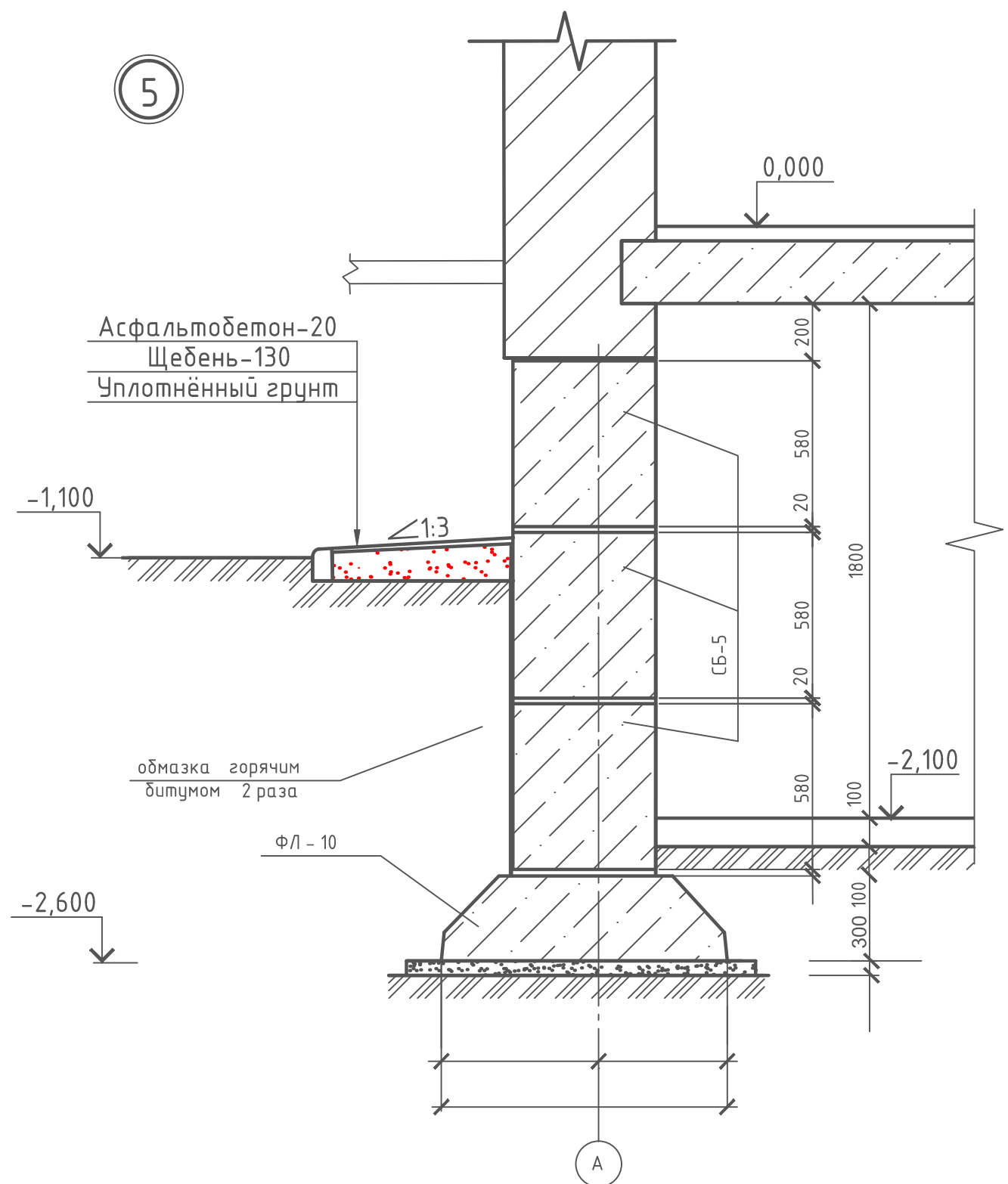
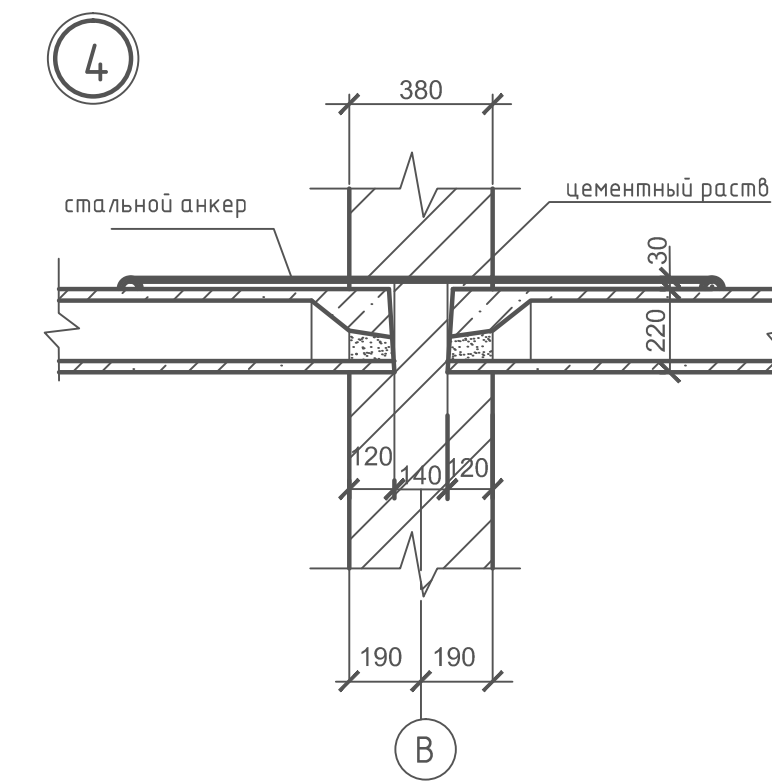
ФАСАД 1 - 5



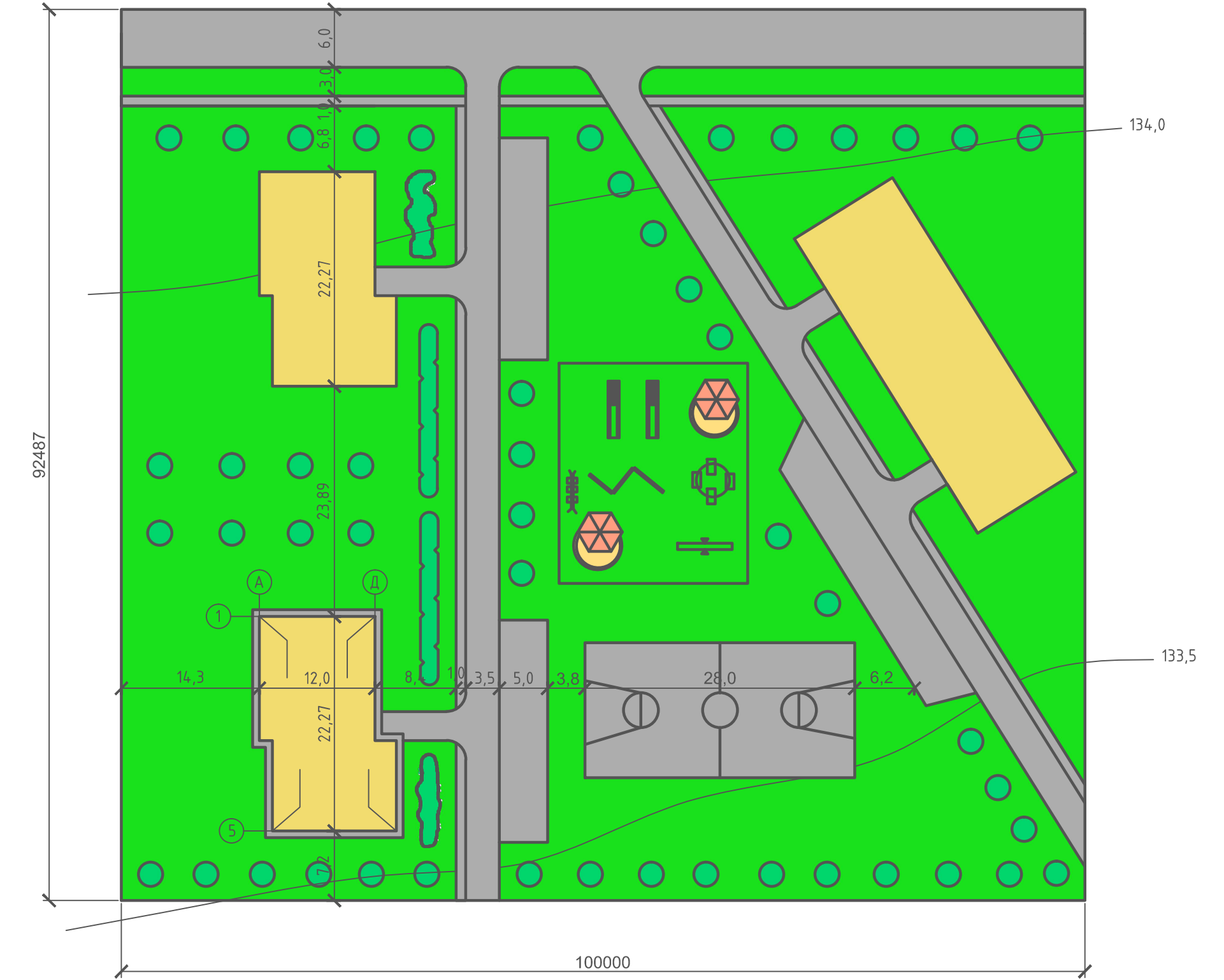
ПЛАН ВТОРОГО ЭТАЖА



1-наличник
2-коробка
3-рейка
4-полотно
5-монтажная доска



ГЕНПЛАН



ЭКСПЛИКАЦИЯ ЗДАНИЙ И СООРУЖЕНИЙ

№ п/п	Наименование	Площадь м2
1	Проектируемое здание	300,3
2	Здание жилого 5-ти этажного дома	432
3	Здание жилого 2-х этажного дома	300,7

УСЛОВНЫЕ ОБОЗНАЧЕНИЯ ТЭП

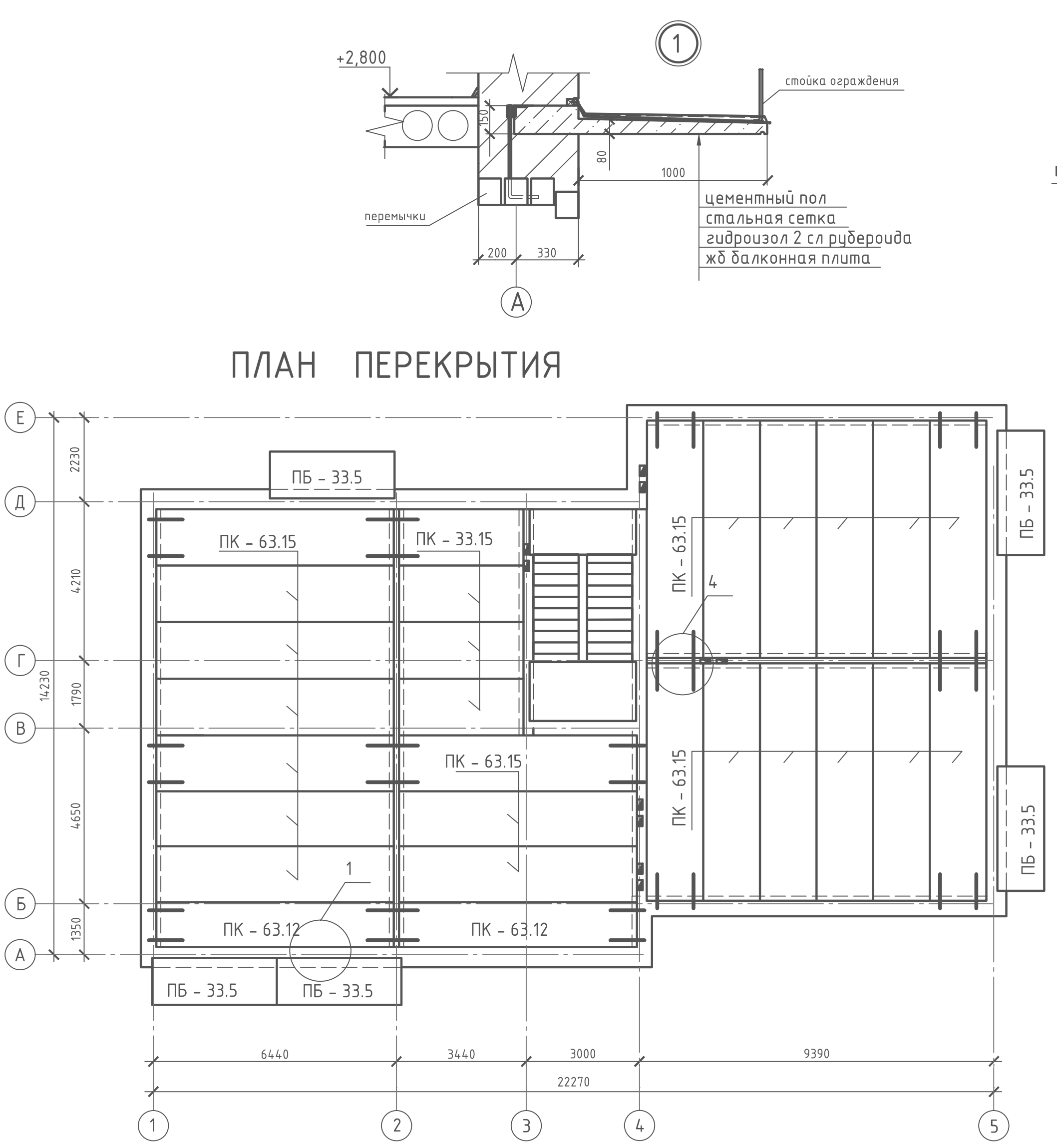
№ по ген. плану	Условное обозначение	Наименование	№ п/п	Наименование	Показатели
1	[Symbol]	Проектируемое здание	1	Площадь участка	9248,7
2	[Symbol]	Существующее здание	2	Площадь застройки	1033,4
3	[Symbol]	Деревья	3	Площадь озеленения	5510
4	[Symbol]	Цветочная клумба	4	Площадь дорог	2265
5	[Symbol]	Дороги	5	Коеф. застройки	0,11
6	[Symbol]	Детская песочница	6	Коеф. использования территории	0,40
7	[Symbol]	Контейнер для мусора	7	Коеф. озеленения	0,60

ЭКСПЛИКАЦИЯ ПОЛОВ

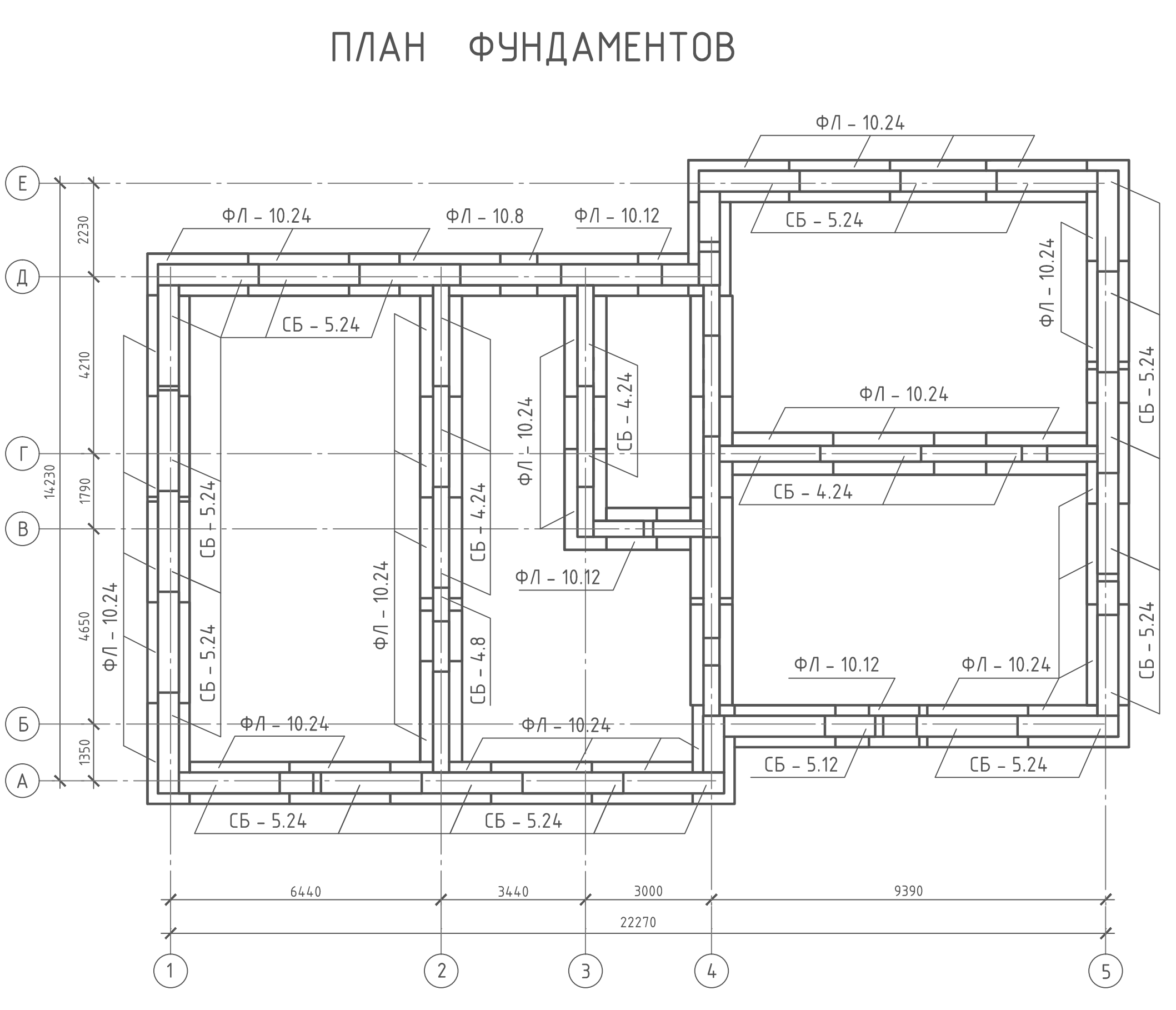
Номер помещения	Тип пола	Схема пола или тип пола по серии	Данные элементов пола (наименование, толщина, покрытие и др.) мм.	Площадь м2
Жилое помещение	Линолеум	[Symbol]	1.Линолеум 2.Цем. раствор в=20мм 3.Панель перекрытия в=250мм	398,0
Сан.узел	Керам. плитка	[Symbol]	1.Керамическая плитка в=15мм 2.Цем. раствор в=20мм 3.Слой рубероида в=20мм 4.Панель перекрытия в=250мм	30,2
Подвал	Бетон	[Symbol]	1.Цем. раствор 2.Бетонное основание 3.Щебень	245,0

ДИПЛОМНЫЙ ПРОЕКТ

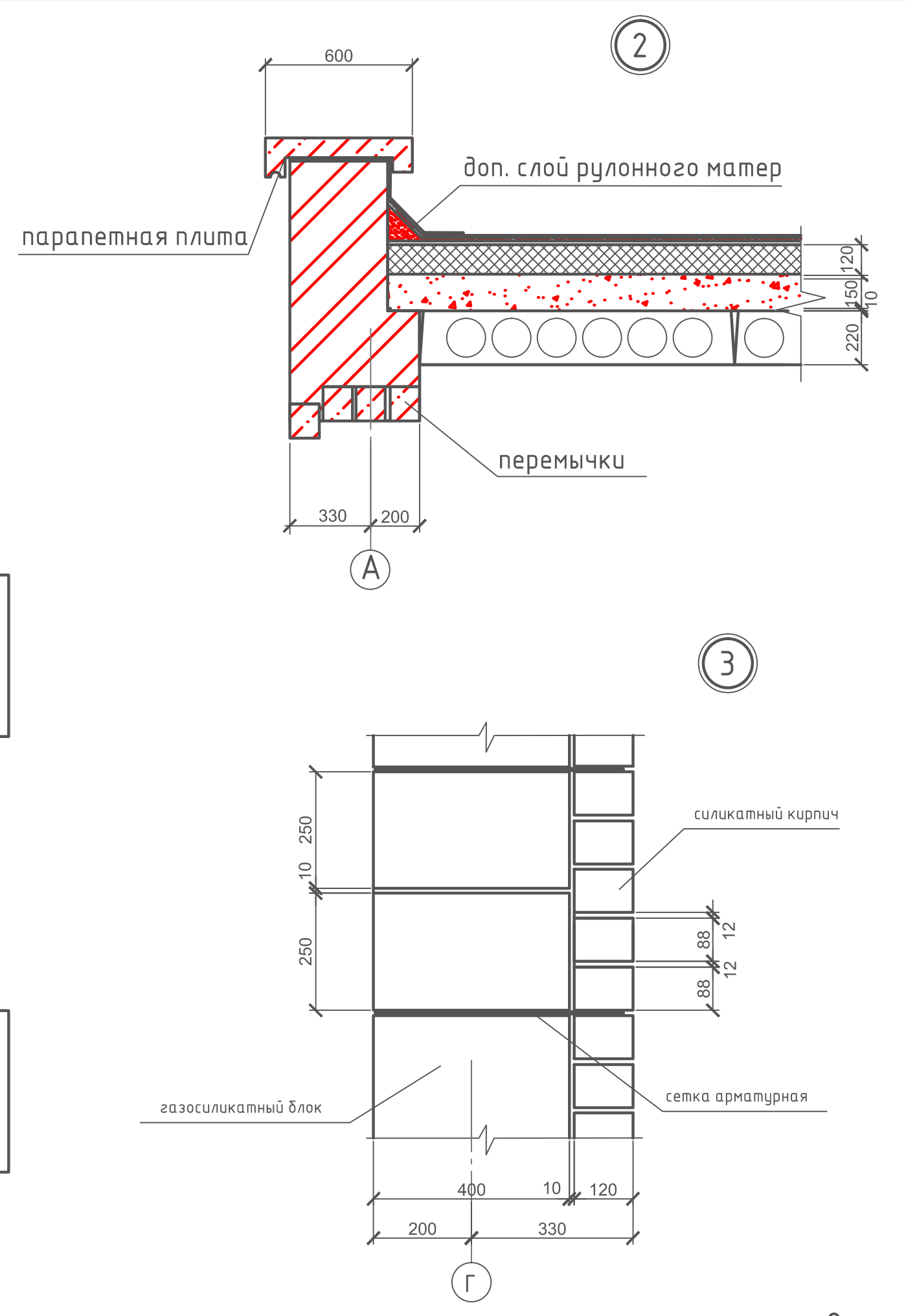
г.Липецк					
Изм.	Кол.уч.	Лист	№ док.	Подп.	Дата
Зав.отделен	Федеркина				
Руководит	Сиратина				
Дипломник	Лобанов				
Контр.	Хвоцкая				
Разработка проекта здания 8-ми квартирного 2-х этажного жилого дома					
Фасад 1-5 М1100, план второго этажа М1100 генплан М1500, узлы М120.					
Копирова			Формат А1		
ГТК СЗ - 121с					



ПЛАН ПЕРЕКРЫТИЯ



ПЛАН ФУНДАМЕНТОВ

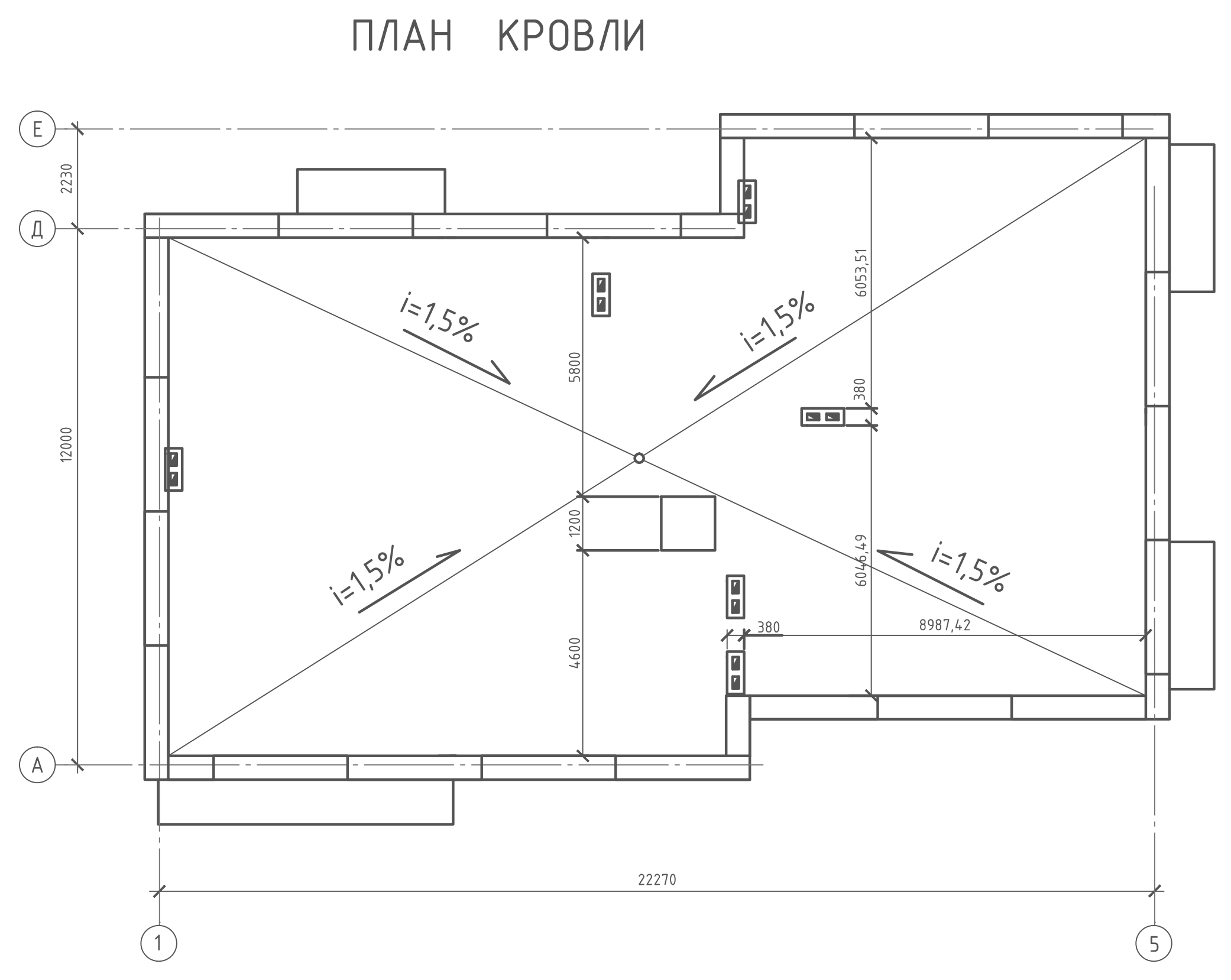


паралетная плита

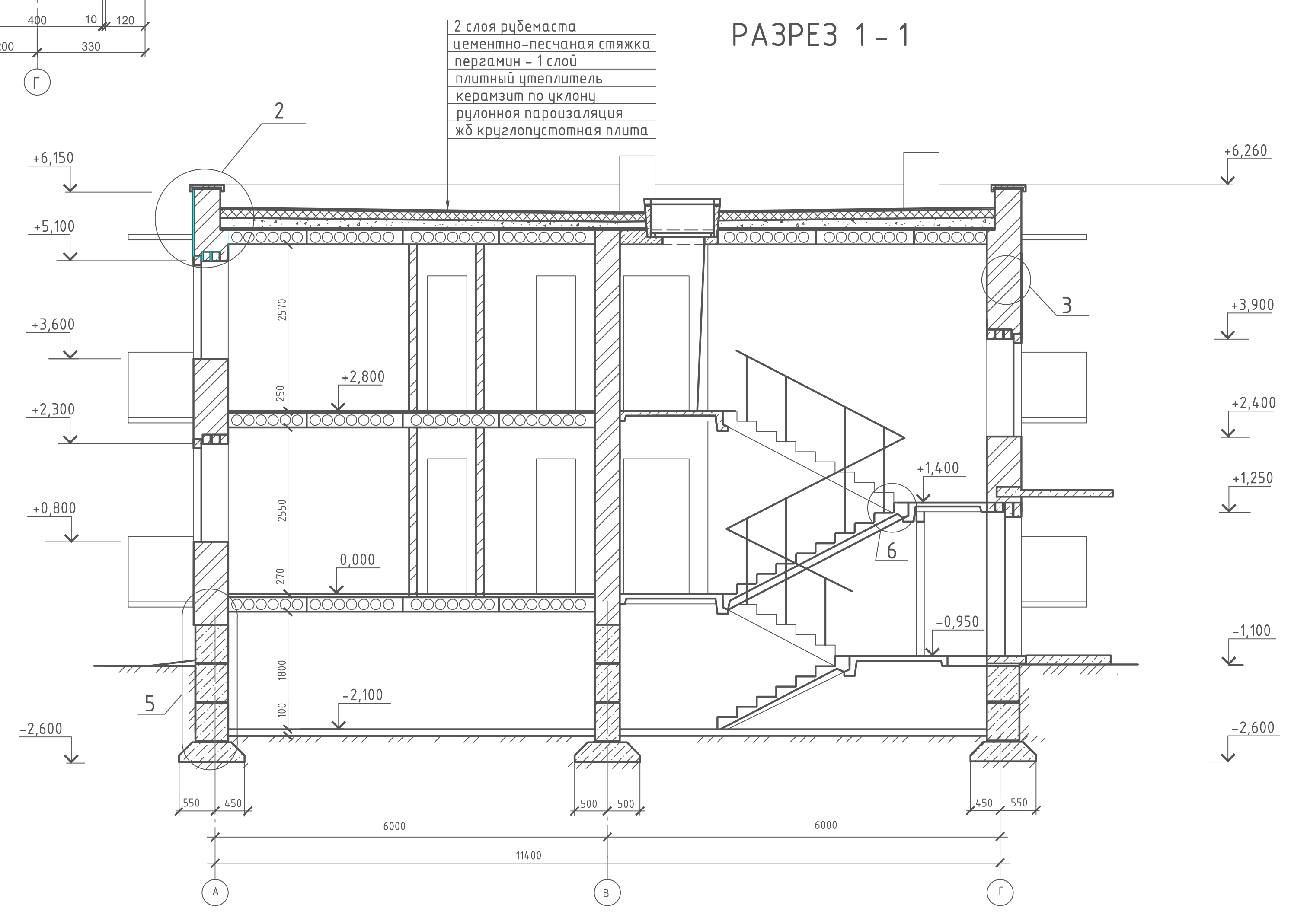
перемычки

газосиликатный блок

сетка арматурная



ПЛАН КРОВЛИ

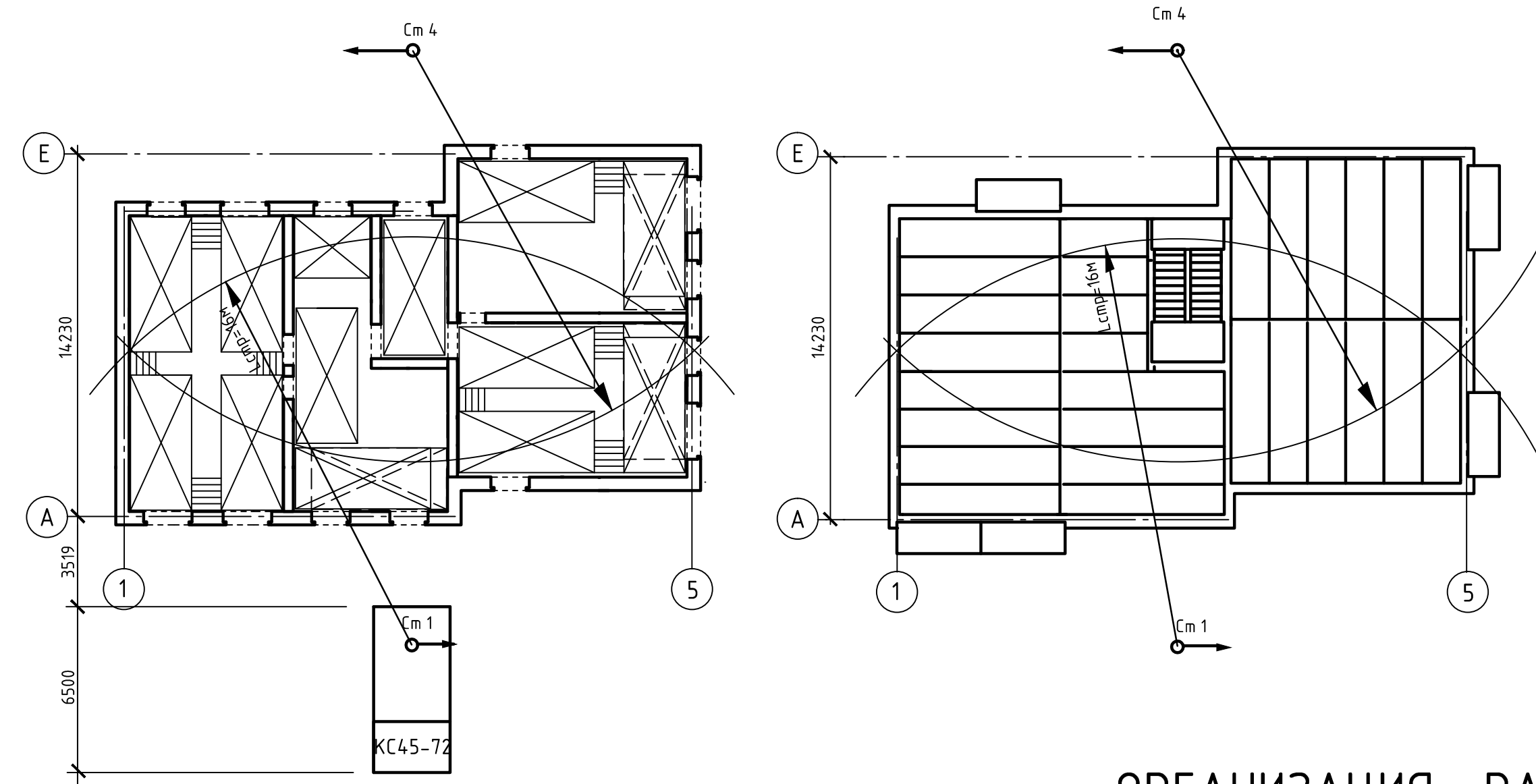


РАЗРЕЗ 1-1

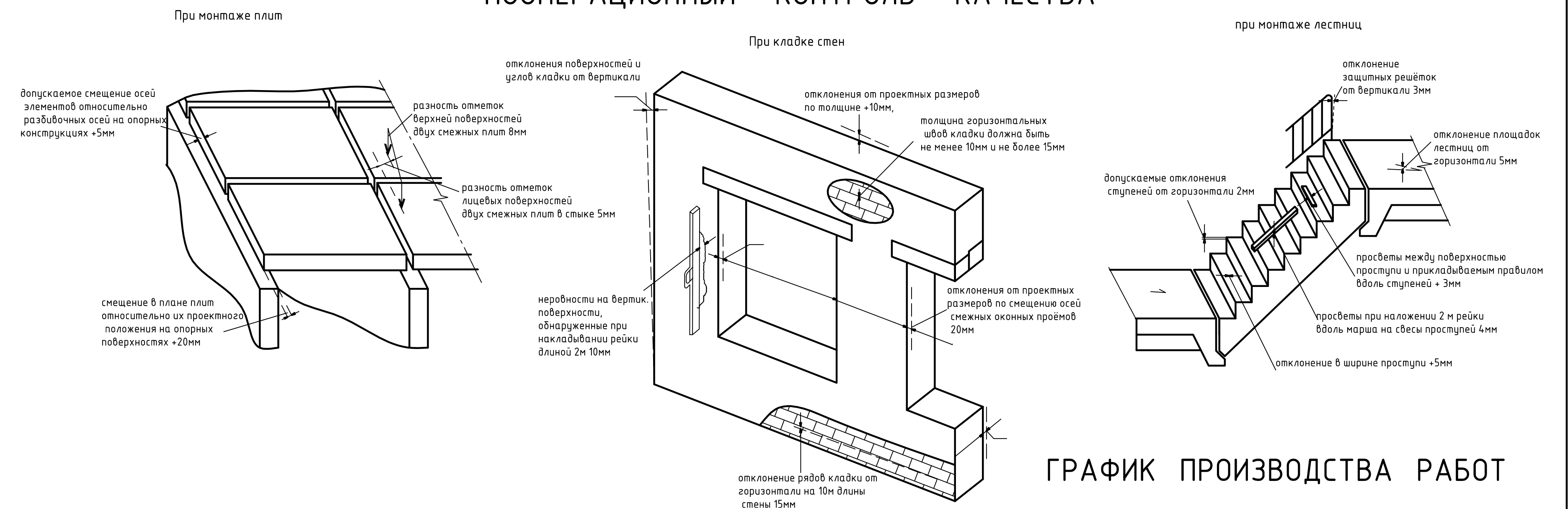
ДИПЛОМНЫЙ ПРОЕКТ										
г.Лунецк										
Изм.	Кол. уч.	Лист	№ вкл.	Подп.	Дата	Разработка проекта здания 8-ми квартирного 2-х этажного жилого дома		Этадия	Лист	Листов
								ч	2	7
Заб. отделен	Федеркина									
Руководит	Сиротина									
Дипломник	Лобанов					План кровли М1:100, план перекрытия М1:100, план фундаментов М1:100, разрез 1-1 М1:50, цулы М1:20				
И.контр	Хвощина									
Копирвал								Формат А1		

Составлено	
Проверено	
Лист № табл.	Всего табл. №

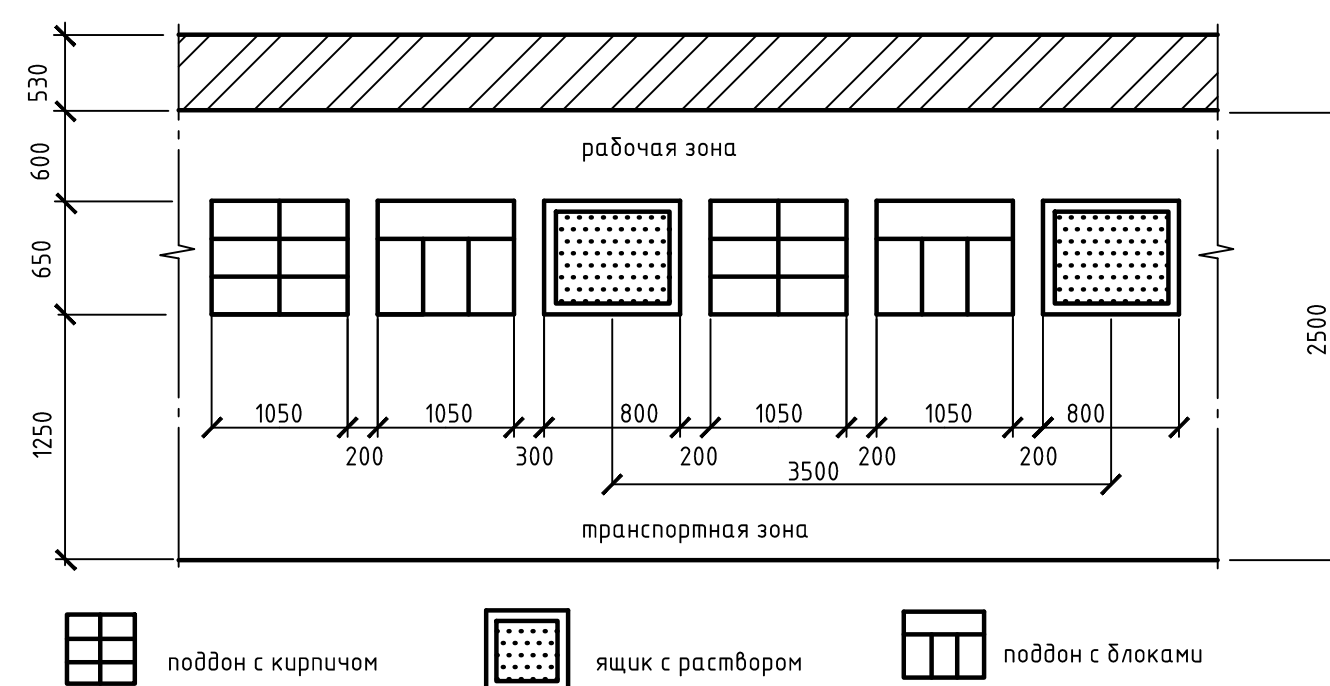
СХЕМА ПРОИЗВОДСТВА РАБОТ



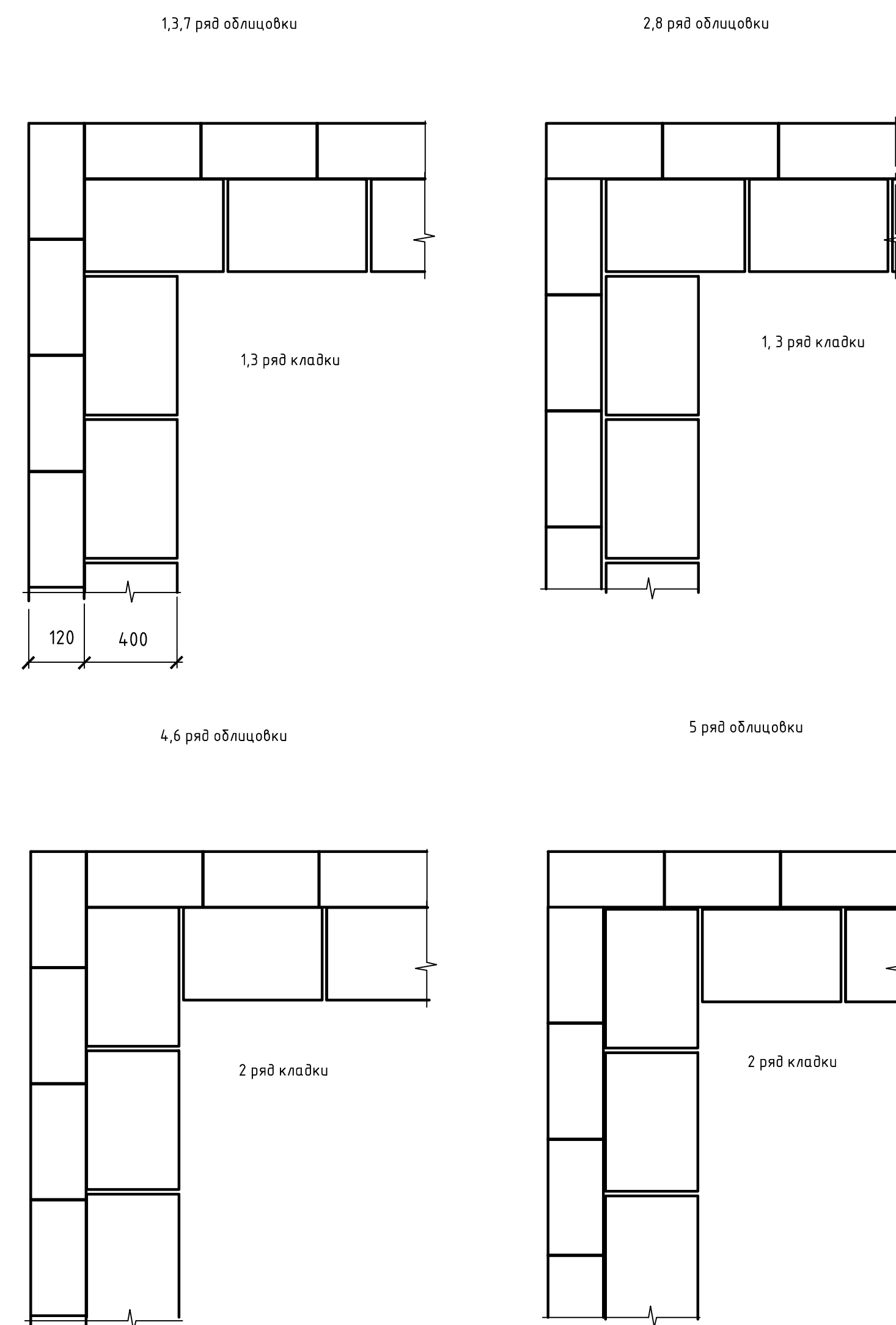
ПООПЕРАЦИОННЫЙ КОНТРОЛЬ КАЧЕСТВА



ОРГАНИЗАЦИЯ РАБОЧЕГО МЕСТА КАМЕНЩИКА



КЛДКА УГЛОВ С ОБЛИЦОВКОЙ ИЗ КИРПИЧА



УКАЗАНИЯ ПО ПРОИЗВОДСТВУ РАБОТ

Кладка стен из блоков с облицовкой начинается с укладки тычкового прокладочного ряда из кирпичей. Затем укладывают первый ряд блоков и ещё три ложковых ряда кирпича. Через каждые 5 рядов кладки кирпича устанавливают армирующие стержни диаметром 4мм Вр-1. Кладку второго и третьего ярусов ведут вдум с инвентарных подмостей. Материалы располагают вдоль фронта работ.

Перемычки несущие устанавливают, поднимая за монтажные петли и укладывают на подготовленную растворную постель, а рядовые перемычки укладывают вручину.

Лестничные марши и площадки монтируют по мере возведения стен здания. Промежуточные площадки и первый марш устанавливают по ходу кладки внутренних стен лестничной клетки, этажную площадку и марш по окончании кладки этажа.

Монтаж плит перекрытия начинают после кладки всех наружных и внутренних стен. До начала монтажа необходимо проверить положение верхних опорных частей кладки, которые должны находиться в одной плоскости. Затем по отметкам выкладывают выравнивающий слой раствора, стяжка должна набрать 50% прочности, после этого начинают монтаж плит. После выравнивания и закрепления анкеров за монтажные петли. Стыки плит между собой и стеной заделывают раствором.

ТЕХНИКА БЕЗОПАСНОСТИ

Все инструменты и приспособления необходимо хранить, принимая во внимание их назначение. Все инструменты должны быть исправны, правильно и прочно насажены ручки. Инструмент оставляют на стенах нельзя.

Каменщик должен работать в рукавицах, предохраняющих кожу от стирания. Кладку выполняют с перекрытий, инвентарных подмостей, лесов.

Леса и подмости нельзя перегружать материалами сверх установленной нормы. Следует избегать концентрации материалов на одном месте. Материалы укладывают так, чтобы они не мешали проходу рабочих и транспортированию материалов.

Между штабелями материалов и стеной оставляют проходы 60 см. Все настилы выше 1,1м ограждают перилами.

За состоянием лесов и подмостей устанавливают ежедневное наблюдение. Запрещается оставлять на стенах материал, инструмент, строительный мусор. При кладке стен высотой более 7м, устанавливают наружные инвентарные защитные козырьки.

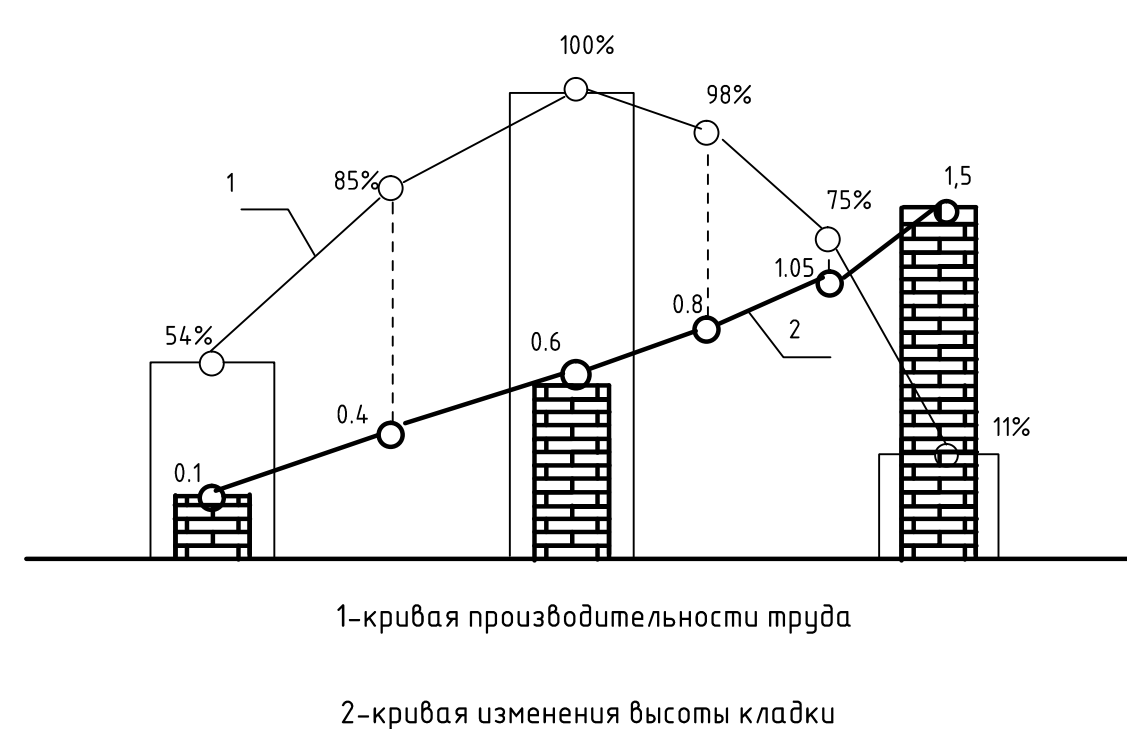
Швы расширяют с перекрытий или подмостей, после укладки каждого ряда. Во время этого запрещается находиться на стене.

Запрещается подъем сборных железобетонных конструкций, не имеющих монтажных петель или меток, обеспечивающих их правильную строповку и монтаж.

Не допускается выполнять монтажные работы на высоте в открытых местах при скорости ветра 15 м/с и более, при гололеде, грозе или тумане, исключающем видимость в пределах фронта работ.

Во время перерывов в работе не допускается оставлять поднятые элементы конструкций и оборудования на бесу.

График зависимости производительности труда от высоты кладки



ИНСТРУМЕНТ КАМЕНЩИКА

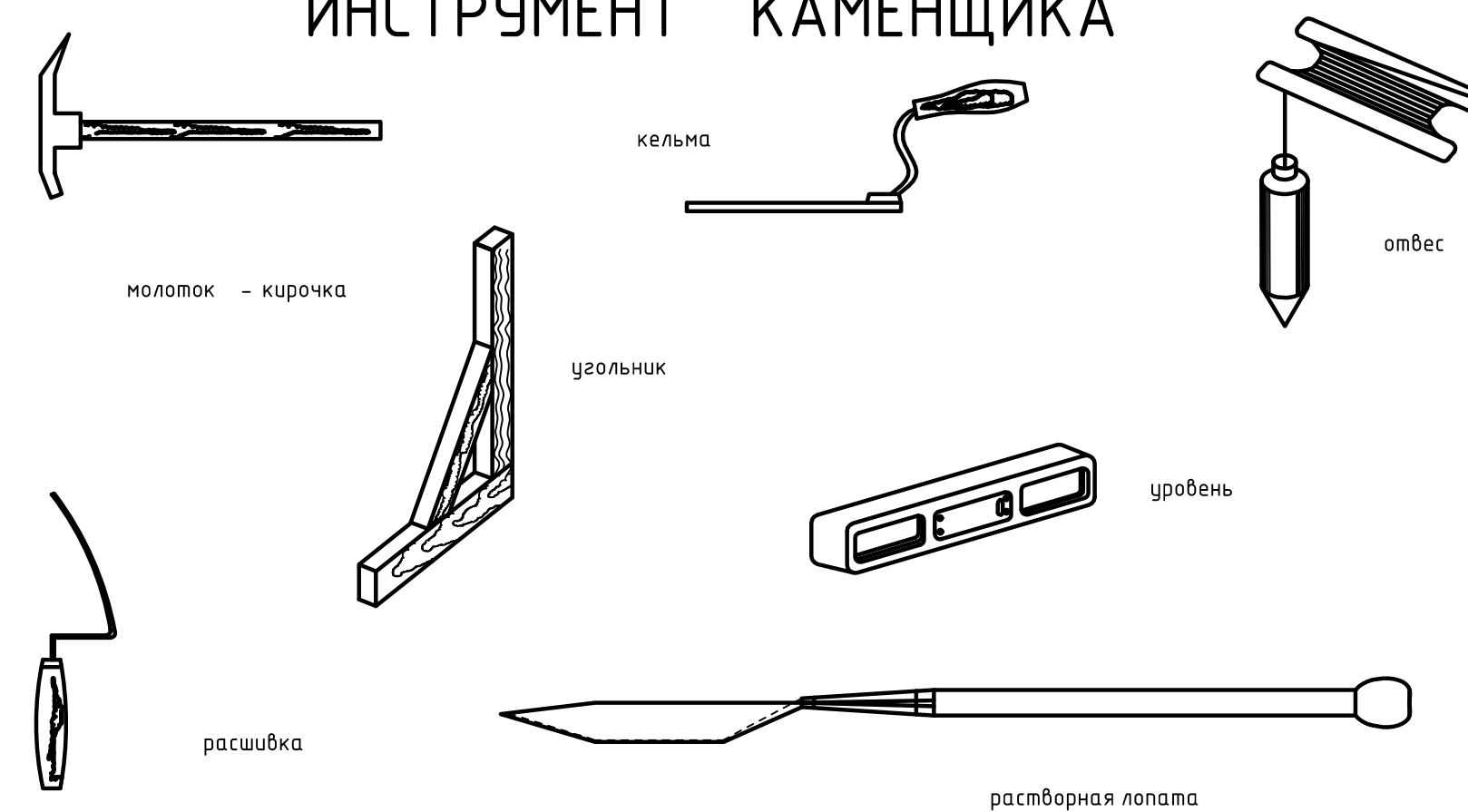


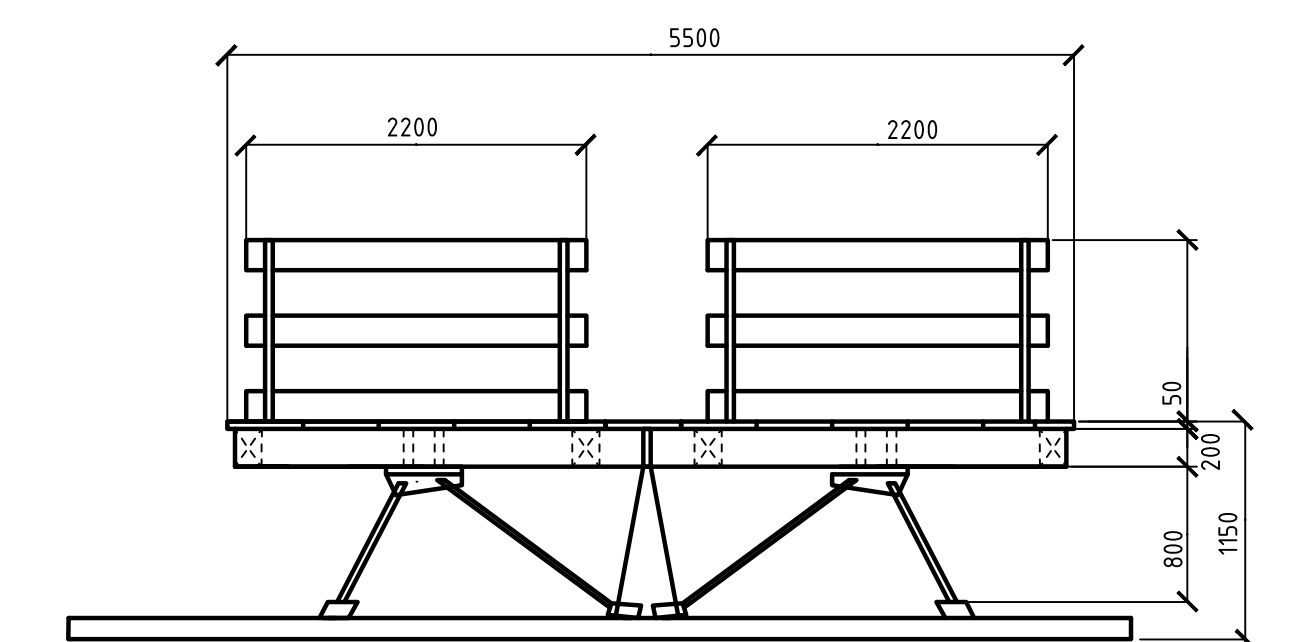
ГРАФИК ПРОИЗВОДСТВА РАБОТ

Наименование	Ед. изм.	кол. во	Трудоемк. ч-дн	Трудоемк. кость										
				1	2	3	4	5	6	7	8	9		
Кладка наружных стен	м	88,88	34,4	-	7	-	-	-	-	-	-	-	-	-
Кладка внутренних стен	м	37,08	17,74	-	-	-	-	-	-	-	-	-	-	-
Укладка перемычек	1 пр	19	1,1	0,3	-	-	-	-	-	-	-	-	-	-
Кладка перегородок	м	211,9	13,5	-	-	-	-	2	-	-	-	-	-	7
Монтаж плит перекрытия и плит балкона	шт	33	2,645	0,94	-	-	-	-	-	-	-	-	-	-
Монтаж лестничных маршей	шт	2	0,08	0,05	-	-	-	-	3	-	-	-	-	3
Монтаж лестничных площадок	шт	2	0,55	0,13	-	-	-	-	-	-	-	-	-	-
Устройство и разборка подмостей	10мкл	1,26	0,2	0,36	-	-	-	-	-	-	-	-	-	-
Подача материала	100 м	5,23	2,48	0,1	-	-	-	-	-	-	-	-	-	-
Работа крана					-	-	-	-	-	-	-	-	-	-
Вспомогательные работы					-	-	-	-	-	-	-	-	-	-

ТЭП

№ п/п	Наименование	Ед. изм.	Показатели	
			норм.	прин.
1	Объем работ по технологической карте	м3	125,96	125,96
2	Трудозатраты всего объема работ	ч-дн	72,09	63
3	Выработка рабочего в смену	м3	1,74	1,99
4	Производительность труда	%	100	114
6	Заработная плата на весь объем работ	руб	396-604	396-604
8	З. П. на единицу измерения объема	руб	3-14	3-14
7	Средняя заработная плата на одного рабочего	руб	5-50	6-29

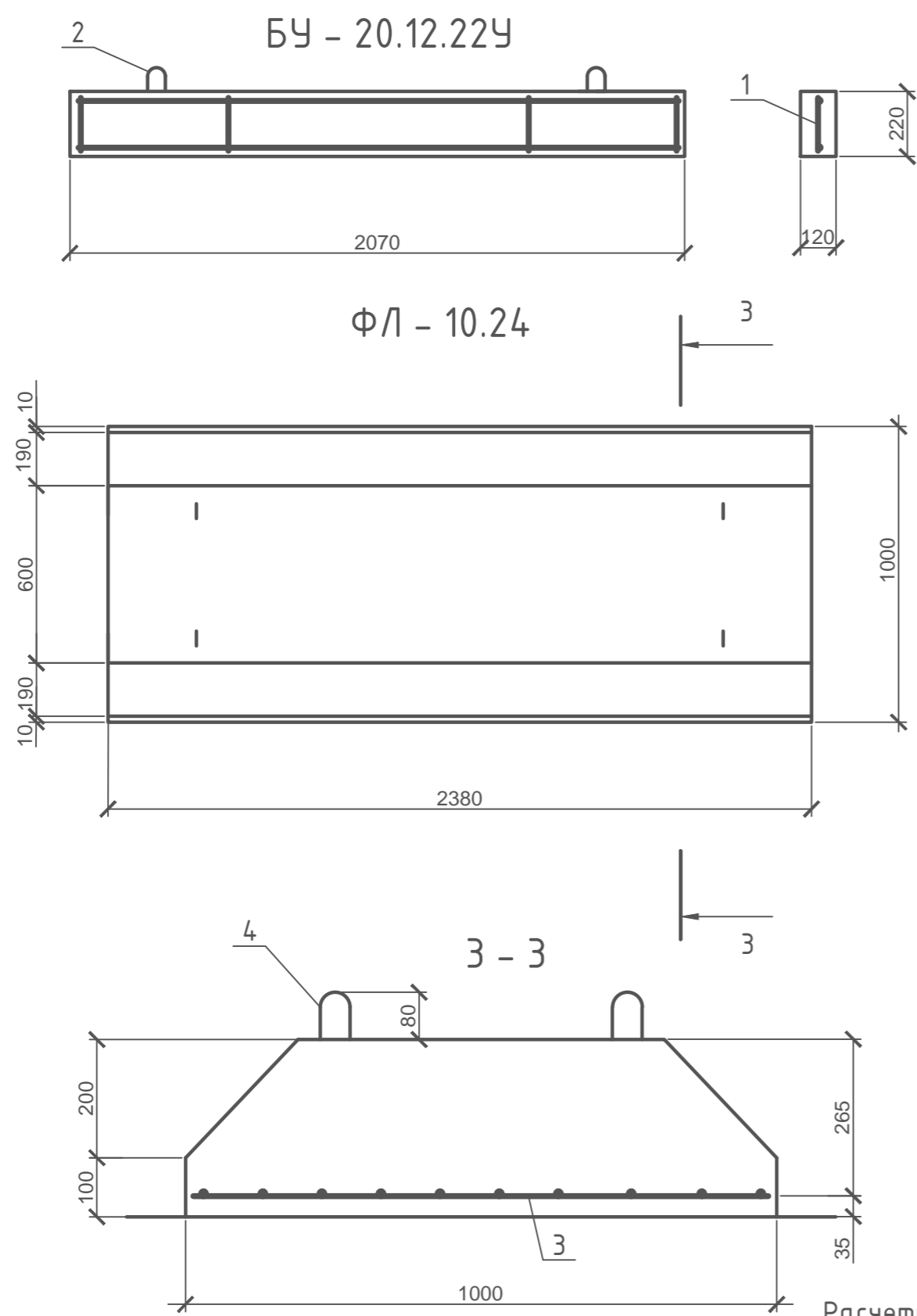
ШАРНИРНО - ПАНЕЛЬНАЯ ПОДМОСТЬ



ДИПЛОМНЫЙ ПРОЕКТ

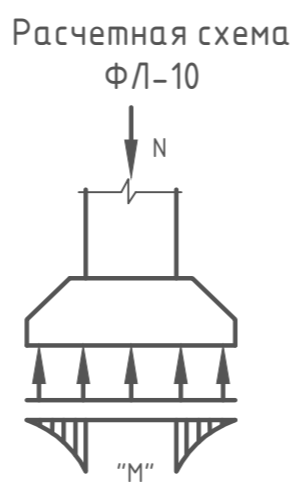
Лицевая область

Изм.	Кол-во	Лист	№ док	Подп.	Дата	Стр.	Лист	Листов
Зав. отдела	Федеркина					Разработка проекта здания восьми квартирного 2-х этажного жилого дома	5	7
Дипломник	Лобанов							
Руководит	Сиротина							
Нарма жонит	Хвоцина					Технологическая карта на возведение этажа		



Ведомость деталей

Поз.	Эскиз
7	



СПЕЦИФИКАЦИЯ

Поз.	Обозначение	Наименование	Кол-во	Масса ед, кг	Примечание
		Плита перекрытия			
		<u>Сборочные единицы</u>			
1		Каркас плоский Кр-1	1	3,774	3,774
		<u>Детали</u>			
2		φ 10 А-І І=950	2	0,59	1,18
		<u>Материалы</u>			
		Бетон класса В30			
		Фундамент ФЛ-10.24			
		<u>Сборочные единицы</u>			
3		Сетка арматурная С-4	1	13,19	
		<u>Детали</u>			
4		φ 10 А-І І=950	4	0,59	2,36
		<u>Материалы</u>			
		Бетон класса В15			

ВЕДОМОСТЬ РАСХОДА СТАЛИ НА ЭЛЕМЕНТ

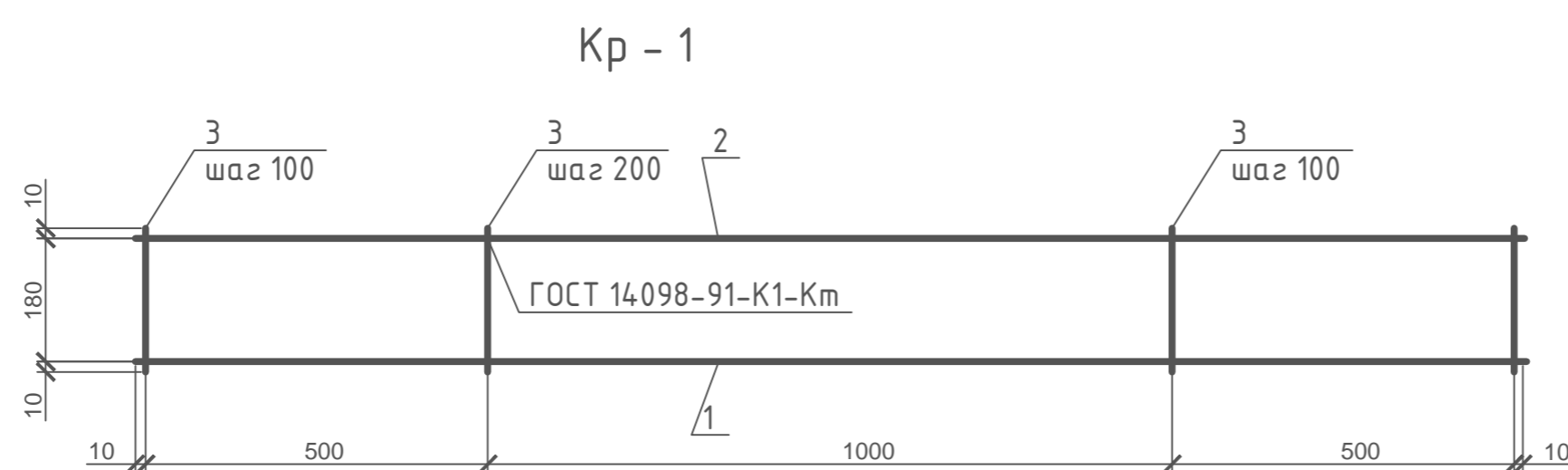
Марка элемента	Изделия арматурные						Изделия закладные			Общий расход стали, кг	
	Арматура класса						Арматура класса				
	А - II			А - I			А - I				
	φ12	φ10	итого	φ10	φ8	φ6	итого	φ10	итого		Всего
БУ - 20.12.22У	1,81	-	1,81	1,26	-	0,704	1,964	3,774	1,18	1,18	4,95
ФЛ - 10.24	-	7,67	7,67	-	5,52	-	5,52	13,19	2,36	2,36	15,55

ДИПЛОМНЫЙ ПРОЕКТ

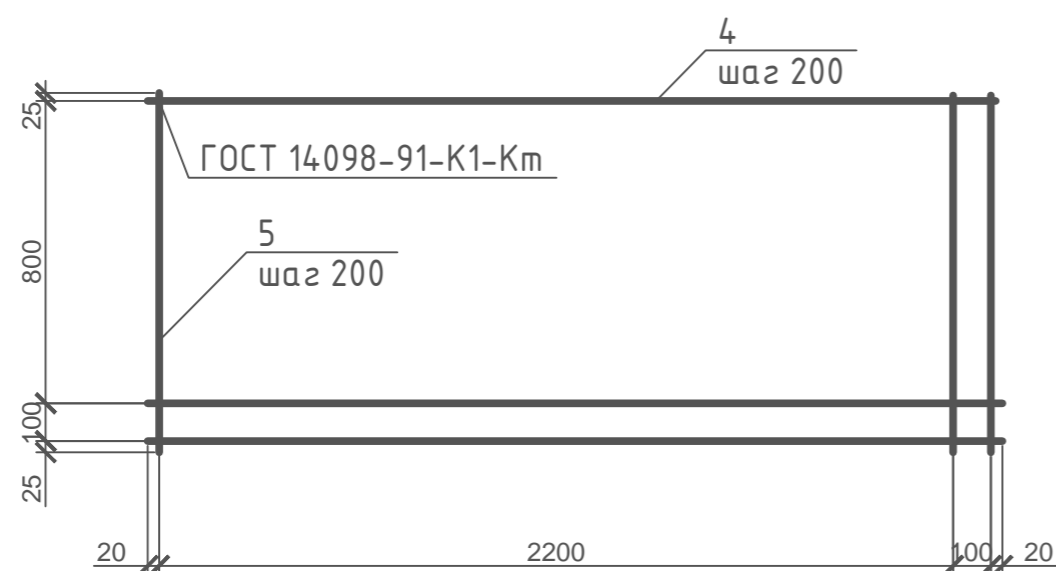
Изм.	Корр.	Лист	№ док.	Подп.	Дата	Разработка проекта здания 8-ми квартирного 2-х этажного жилого дома	Страница	Масса	Масштаб
Зав.отдел	Федеркина								
Руководит	Сиротина						Лист 3	Листов 7	
Дипломник	Лобанов						ГТК СЗ - 121с		
Н.контр	Хвощина					Опалубочные чертежи БУ-20.12.22У, ФЛ-10.24			

Копировал

Формат А3



С - 4



ГРУППОВАЯ СПЕЦИФИКАЦИЯ

Марка изд.	Поз. вет.	Наименование	Кол-во	Масса ед, кг	Масса издел. кг
Кр - 1	1	φ 12 А-II І=2040	1	1,81	3,7
	2	φ 10 А-II І=2040	1	1,26	
	3	φ 6 А-I І=200	16	0,044	
С - 4	4	φ 8 А-I І=2340	6	0,92	13,19
	5	φ 10 А-II І=950	13	0,59	

ДИПЛОМНЫЙ ПРОЕКТ

Изм.	Корр.	Лист	№ док.	Подп.	Дата	Разработка проекта здания 8-ми квартирного 2-х этажного жилого дома	Страница	Масса	Масштаб
Зав.отдел	Федеркина								
Руководит	Сиротина						Лист 4	Листов 7	
Дипломник	Лобанов						ГТК СЗ - 121с		
Н.контр	Хвощина					Арматурные чертежи БУ-20.12.22У, ФЛ-10.24			

Копировал

Формат А3

Инв. № подл. Подпись и дата. Взам. инв. №

Инв. № подл. Подпись и дата. Взам. инв. №